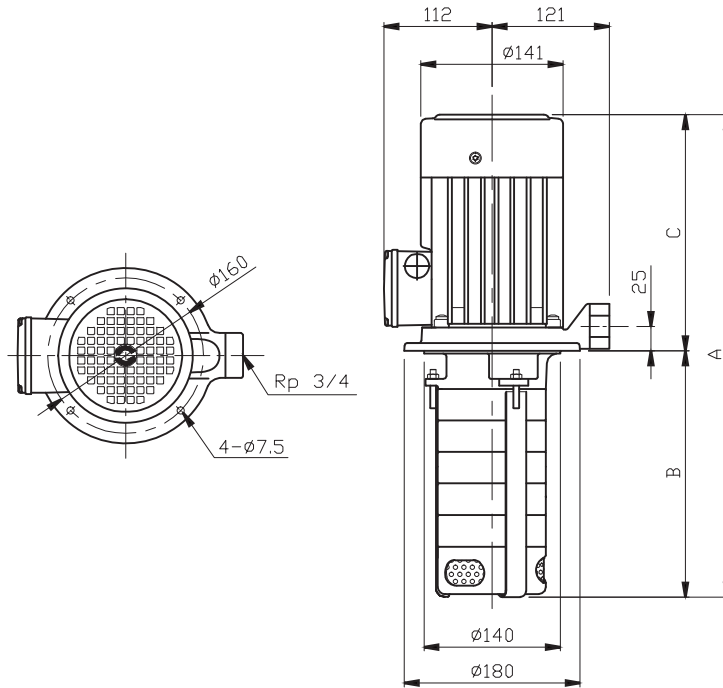


泵浦型式	3X220-240/380-415V		尺寸 (mm)			淨重 (kg)
	馬達 P1[W]	額定電流 [A]	A	B	C	
CBK 2-30/1	320	2.1-2.8 / 1.2-1.6	346	142	204	11.34
CBK 2-30/2	420	2.2-2.9 / 1.3-1.7	346	142	204	11.43
CBK 2-30/3	530	2.4-3.1 / 1.4-1.8	346	142	204	11.5
CBK 2-40/1	320	2.1-2.8 / 1.2-1.6	364	160	204	11.32
CBK 2-40/2	420	2.2-2.9 / 1.3-1.7	364	160	204	11.36
CBK 2-40/3	530	2.4-3.1 / 1.4-1.8	364	160	204	11.42
CBK 2-40/4	630	2.6-3.3 / 1.5-1.9	364	160	204	11.52
CBK 2-50/1	320	2.1-2.8 / 1.2-1.6	382	178	204	11.43
CBK 2-50/2	420	2.2-2.9 / 1.3-1.7	382	178	204	11.54
CBK 2-50/3	530	2.4-3.1 / 1.4-1.8	382	178	204	11.62
CBK 2-50/4	630	2.6-3.3 / 1.5-1.9	382	178	204	11.72
CBK 2-50/5	780	2.8-3.4 / 1.6-2.0	382	178	204	12.23
CBK 2-60/1	320	2.1-2.8 / 1.2-1.6	400	196	204	11.6
CBK 2-60/2	420	2.2-2.9 / 1.3-1.7	400	196	204	11.7
CBK 2-60/3	530	2.4-3.1 / 1.4-1.8	400	196	204	11.84
CBK 2-60/4	630	2.6-3.3 / 1.5-1.9	400	196	204	11.96
CBK 2-60/5	780	2.8-3.4 / 1.6-2.0	400	196	204	12.47
CBK 2-60/6	970	3.3-3.6 / 1.9-2.1	400	196	204	12.55
CBK 2-70/1	320	2.1-2.8 / 1.2-1.6	418	214	204	11.81
CBK 2-70/2	420	2.2-2.9 / 1.3-1.7	418	214	204	11.87
CBK 2-70/3	530	2.4-3.1 / 1.4-1.8	418	214	204	11.96
CBK 2-70/4	630	2.6-3.3 / 1.5-1.9	418	214	204	12.12
CBK 2-70/5	780	2.8-3.4 / 1.6-2.0	418	214	204	12.66
CBK 2-70/6	970	3.3-3.6 / 1.9-2.1	418	214	204	12.76
CBK 2-70/7	1020	3.8-4.3 / 2.2-2.5	458	214	244	14.33



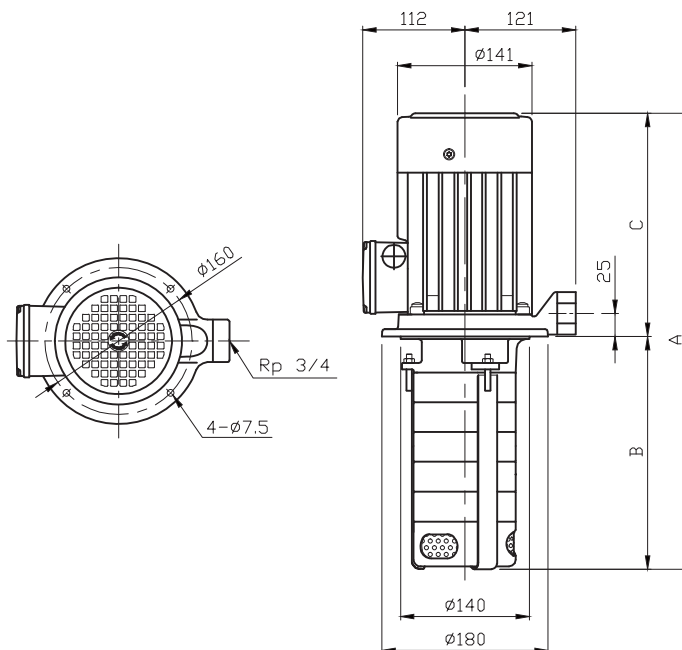
泵浦型式	3x220-240/380-415V		尺寸 (mm)			淨重 (kg)
	馬達 P1[W]	額定電流 [A]	A	B	C	
CBK 2-80/1	320	2.1-2.8 / 1.2-1.6	436	232	204	11.96
CBK 2-80/2	420	2.2-2.9 / 1.3-1.7	436	232	204	12.02
CBK 2-80/3	530	2.4-3.1 / 1.4-1.8	436	232	204	12.16
CBK 2-80/4	630	2.6-3.3 / 1.5-1.9	436	232	204	12.3
CBK 2-80/5	780	2.8-3.4 / 1.6-2.0	436	232	204	12.78
CBK 2-80/6	970	3.3-3.6 / 1.9-2.1	436	232	204	12.86
CBK 2-80/7	1020	3.8-4.3 / 2.2-2.5	476	232	244	14.43
CBK 2-80/8	1140	4.0-4.5 / 2.3-2.6	476	232	244	14.52
CBK 2-90/1	320	2.1-2.8 / 1.2-1.6	454	250	204	12.17
CBK 2-90/2	420	2.2-2.9 / 1.3-1.7	454	250	204	12.24
CBK 2-90/3	530	2.4-3.1 / 1.4-1.8	454	250	204	12.35
CBK 2-90/4	630	2.6-3.3 / 1.5-1.9	454	250	204	12.42
CBK 2-90/5	780	2.8-3.4 / 1.6-2.0	454	250	204	12.94
CBK 2-90/6	970	3.3-3.6 / 1.9-2.1	454	250	204	13.08
CBK 2-90/7	1020	3.8-4.3 / 2.2-2.5	494	250	244	14.7
CBK 2-90/8	1140	4.0-4.5 / 2.3-2.6	494	250	244	14.74
CBK 2-90/9	1210	4.1-4.6 / 2.4-2.7	494	250	244	14.8



STAIRS PUMPS

技術數據

尺寸與重量 CBK 2



泵浦型式	3X220-240/380-415V		尺寸 (mm)			淨重 (kg)
	馬達 P1[W]	額定電流 [A]	A	B	C	
CBK 2-100/1	320	2.1-2.8 / 1.2-1.6	472	268	204	13.29
CBK 2-100/2	420	2.2-2.9 / 1.3-1.7	472	268	204	13.36
CBK 2-100/3	530	2.4-3.1 / 1.4-1.8	472	268	204	13.42
CBK 2-100/4	630	2.6-3.3 / 1.5-1.9	472	268	204	13.5
CBK 2-100/5	780	2.8-3.4 / 1.6-2.0	472	268	204	13.16
CBK 2-100/6	970	3.3-3.6 / 1.9-2.1	472	268	204	13.28
CBK 2-100/7	1020	3.8-4.3 / 2.2-2.5	512	268	244	14.85
CBK 2-100/8	1140	4.0-4.5 / 2.3-2.6	512	268	244	14.92
CBK 2-100/9	1210	4.1-4.6 / 2.4-2.7	512	268	244	15.02
CBK 2-100/10	1390	4.9-5.7 / 2.8-3.3	512	268	244	16.26
CBK 2-110/1	320	2.1-2.8 / 1.2-1.6	490	286	204	12.54
CBK 2-110/2	420	2.2-2.9 / 1.3-1.7	490	286	204	12.6
CBK 2-110/3	530	2.4-3.1 / 1.4-1.8	490	286	204	12.69
CBK 2-110/4	630	2.6-3.3 / 1.5-1.9	490	286	204	12.77
CBK 2-110/5	780	2.8-3.4 / 1.6-2.0	490	286	204	13.35
CBK 2-110/6	970	3.3-3.6 / 1.9-2.1	490	286	204	13.42
CBK 2-110/7	1020	3.8-4.3 / 2.2-2.5	530	286	244	14.96
CBK 2-110/8	1140	4.0-4.5 / 2.3-2.6	530	286	244	15.08
CBK 2-110/9	1210	4.1-4.6 / 2.4-2.7	530	286	244	15.2
CBK 2-110/10	1390	4.9-5.7 / 2.8-3.3	530	286	244	16.59
CBK 2-110/11	1520	5.4-6.0 / 3.1-3.5	530	286	244	16.66