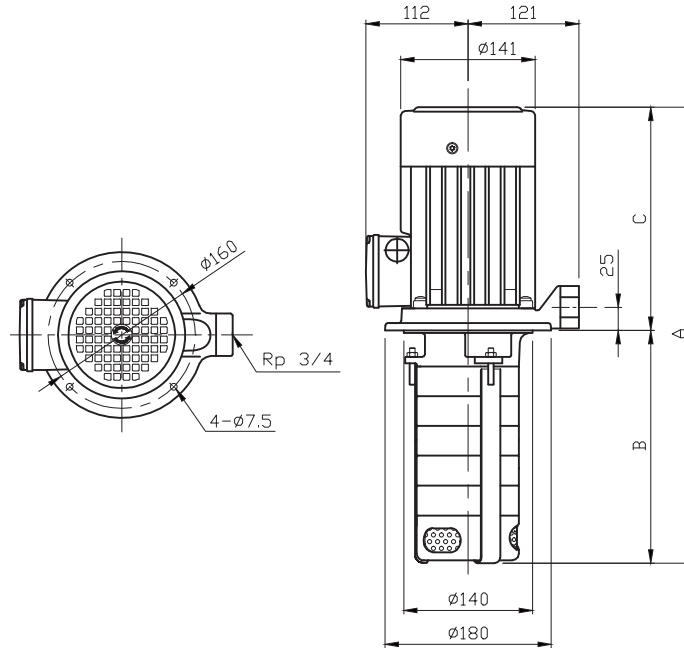


泵浦型式	3X220-240/380-415V		尺寸 (mm)			淨重 (kg)
	馬達 P1[W]	額定電流 [A]				
CBK 4-20/1	470	2.3-3.0 / 1.3-1.7	346	142	204	11.01
CBK 4-20/2	580	2.4-3.1 / 1.4-1.8	346	142	204	11.12
CBK 4-30/1	470	2.3-3.0 / 1.3-1.7	373	169	204	11.14
CBK 4-30/2	580	2.4-3.1 / 1.4-1.8	373	169	204	11.3
CBK 4-30/3	840	3.0-3.3 / 1.7-1.9	373	169	204	11.92
CBK 4-40/1	470	2.3-3.0 / 1.3-1.7	400	196	204	11.4
CBK 4-40/2	580	2.4-3.1 / 1.4-1.8	400	196	204	11.54
CBK 4-40/3	840	3.0-3.3 / 1.7-1.9	400	196	204	12.1
CBK 4-40/4	1030	3.3-3.6 / 1.9-2.1	400	196	204	12.22
CBK 4-50/1	470	2.3-3.0 / 1.3-1.7	427	223	204	11.64
CBK 4-50/2	580	2.4-3.1 / 1.4-1.8	427	223	204	11.76
CBK 4-50/3	840	3.0-3.3 / 1.7-1.9	427	223	204	12.36
CBK 4-50/4	1030	3.3-3.6 / 1.9-2.1	427	223	204	12.46
CBK 4-50/5	1270	4.3-4.7 / 2.5-2.7	467	223	244	14.02
CBK 4-60/1	470	2.3-3.0 / 1.3-1.7	454	250	204	11.7
CBK 4-60/2	580	2.4-3.1 / 1.4-1.8	454	250	204	11.86
CBK 4-60/3	840	3.0-3.3 / 1.7-1.9	454	250	204	12.45
CBK 4-60/4	1030	3.3-3.6 / 1.9-2.1	454	250	204	12.64
CBK 4-60/5	1270	4.3-4.7 / 2.5-2.7	494	250	244	14.34
CBK 4-60/6	1530	5.5-5.9 / 3.2-3.4	494	250	244	15.56



泵浦型式	3X220-240/380-415V		尺寸 (mm)			淨重 (kg)
	馬達 P1[W]	額定電流 [A]				
CBK 4-70/1	470	2.3-3.0 / 1.3-1.7	481	277	204	12.1
CBK 4-70/2	580	2.4-3.1 / 1.4-1.8	481	277	204	12.16
CBK 4-70/3	840	3.0-3.3 / 1.7-1.9	481	277	204	12.78
CBK 4-70/4	1030	3.3-3.6 / 1.9-2.1	481	277	204	12.88
CBK 4-70/5	1270	4.3-4.7 / 2.5-2.7	521	277	244	14.54
CBK 4-70/6	1530	5.5-5.9 / 3.2-3.4	521	277	244	15.84
CBK 4-80/1	470	2.3-3.0 / 1.3-1.7	508	304	204	12.14
CBK 4-80/2	580	2.4-3.1 / 1.4-1.8	508	304	204	12.32
CBK 4-80/3	840	3.0-3.3 / 1.7-1.9	508	304	204	12.88
CBK 4-80/4	1030	3.3-3.6 / 1.9-2.1	508	304	204	13.08
CBK 4-80/5	1270	4.3-4.7 / 2.5-2.7	548	304	244	14.06
CBK 4-80/6	1530	5.5-5.9 / 3.2-3.4	548	304	244	16.1