



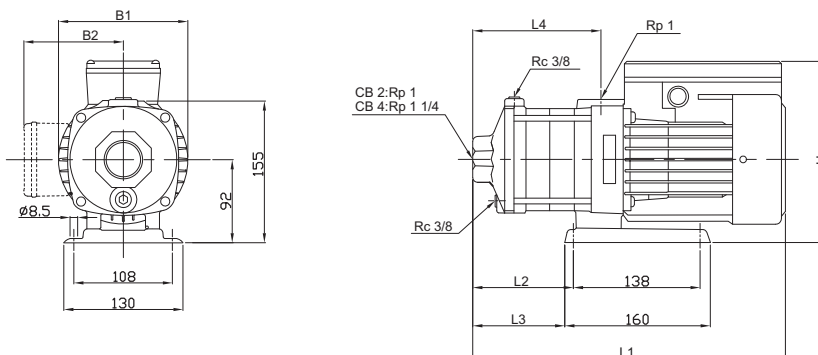
STAIRS PUMPS

技術數據

CB, CBI

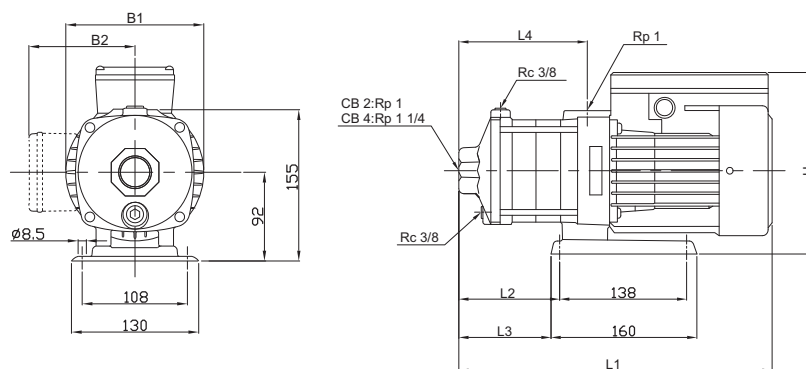
尺寸與重量 50Hz

CB-2, CB-4



泵浦型式	Dimension(mm)									Kg	
	L1	L2	L3	L4	B1	B2		H		1phase	3phase
						1phase	3phase	1phase	3phase		
CB 2-20	309	75	63	101	141	127	112	228	206	10.3	10.0
CB 2-30	327	93	81	119	141	127	112	228	206	10.5	10.3
CB 2-40	345	111	99	137	141	127	112	228	206	10.8	10.5
CB 2-50	363	129	117	155	141	127	112	228	206	11.6	11.2
CB 2-60	381	147	135	173	141	127	112	228	206	11.8	11.5
CB 4-20	318	84	72	110	141	127	112	228	206	10.4	10.1
CB 4-30	344	111	99	137	141	127	112	228	206	10.8	10.5
CB 4-40	372	138	126	164	141	127	112	228	206	11.6	11.2
CB 4-50	438	165	153	191	141	127	112	228	206	13.4	13.1
CB 4-60	465	192	180	218	141	127	112	228	206	14.8	14.5

CBI-2, CBI-4



泵浦型式	Dimension(mm)									Kg	
	L1	L2	L3	L4	B1	B2		H		1phase	3phase
						1phase	3phase	1phase	3phase		
CB 2-20	309	75	63	101	141	127	112	228	206	9.1	8.8
CB 2-30	327	93	81	119	141	127	112	228	206	9.4	9.1
CB 2-40	345	111	99	137	141	127	112	228	206	9.6	9.4
CB 2-50	363	129	117	155	141	127	112	228	206	10.4	10.1
CB 2-60	381	147	135	173	141	127	112	228	206	10.7	10.3
CB 4-20	318	84	72	110	141	127	112	228	206	9.2	9.0
CB 4-30	344	111	99	137	141	127	112	228	206	9.6	9.3
CB 4-40	372	138	126	164	141	127	112	228	206	10.4	10.1
CB 4-50	438	165	153	191	141	127	112	228	206	11.3	12.0
CB 4-60	465	192	180	218	141	127	112	228	206	13.6	13.4